

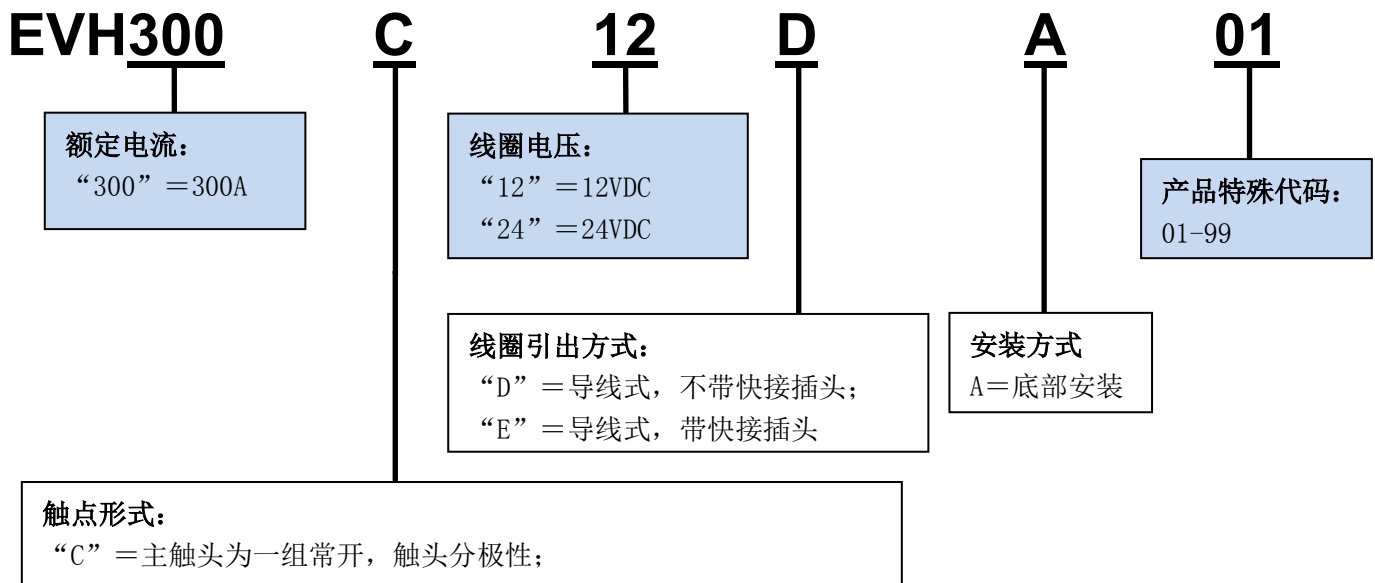
## 一、 产品用途

- 1、用于工业机械的电源/电机控制、电路绝缘、电路保护及安全装置等；
- 2、用于汽车电池配电及备份；
- 3、用于变频器电源控制；
- 4、用于电动汽车充电桩；
- 5、用于太阳能发电设备；
- 6、其他直流高电压用途。

## 二、 产品特性

- 1、陶瓷钎焊密封技术，触点密封在密封舱内，电弧无法外泄，从而保证产品具有良好的安全性。
- 2、以氢气作保护气体，有效防止触点氧化烧损，接触电阻低且稳定，触点部分可满足 IP67 防护等级。
- 3、具备 300A 85℃长时间载流能力。
- 4、绝缘电阻达 1000MΩ (1000VDC)，触点与线圈间耐压 4kV，符合 IEC 60664-1 要求。
- 5、线圈带节能装置。


## 三、 产品型号含义体系



说明：我们可根据客户的需求在线圈引线上安装不同的连接件。

## 四、 技术参数

## 1、 性能参数

产品系列		EVH300	
产品外形			
电器形式	电器种类	接触器	
	主触头系统形式	桥式动合 (SPST-NO-DM)	
	电流种类	直流 (DC)	
	分断时介质类型	保护气体	
	操作方式	电动	
	额定工作制	不间断工作制	
主触点的 额定值和 极限值	触头极性	有极性	
	负载电压	12-1500Vdc	
	负载电流	1-300A	
	额定短时耐受电流及持续时间	450A 60min	
		1200A 30S	
	最大分断电流	3000A (450VDC, 1 次以上)	
	触点接触电阻 (初始)	0.2mΩ Max. (at 300A)	
	吸合时间 (at 20°C)	30ms Max. (▲3)	
释放时间 (at 20°C)	10ms Max. (▲4)		
寿命	机械寿命	2×10 <sup>5</sup> 次	
	电寿命 (▲2, ▲5)	见图 1	
介电性能 参数	绝缘电阻		初始状态: 1000MΩ Min. (▲1)
	冲击耐受电压 (初始)	主触点间	AC 3000 Vrms/1mA/1min. (海平面)
		主触点与线圈间	AC 4000 Vrms/1mA/1min. (海平面)
机械性能	冲击	稳定性	196m/s <sup>2</sup>
		强度	490m/s <sup>2</sup>
	振动		49m/s <sup>2</sup> , 10~500Hz
线圈参数	额定工作电压范围	12Vdc, 24Vdc,	
	线圈极性	√	
环境参数	使用与贮存环境温度范围	-40~+85°C	
	使用与贮存环境湿度范围	5~95% RH.	

▲1: 测量电压 DC1000V, 测试位置与介质耐电压项相同的位置。

▲2: 负载类别: DC-1, L/R≤1 毫秒。

▲3: 线圈施加额定工作电压, 含触点弹跳。

▲4: 线圈施加额定工作电压, 无续流二极管。

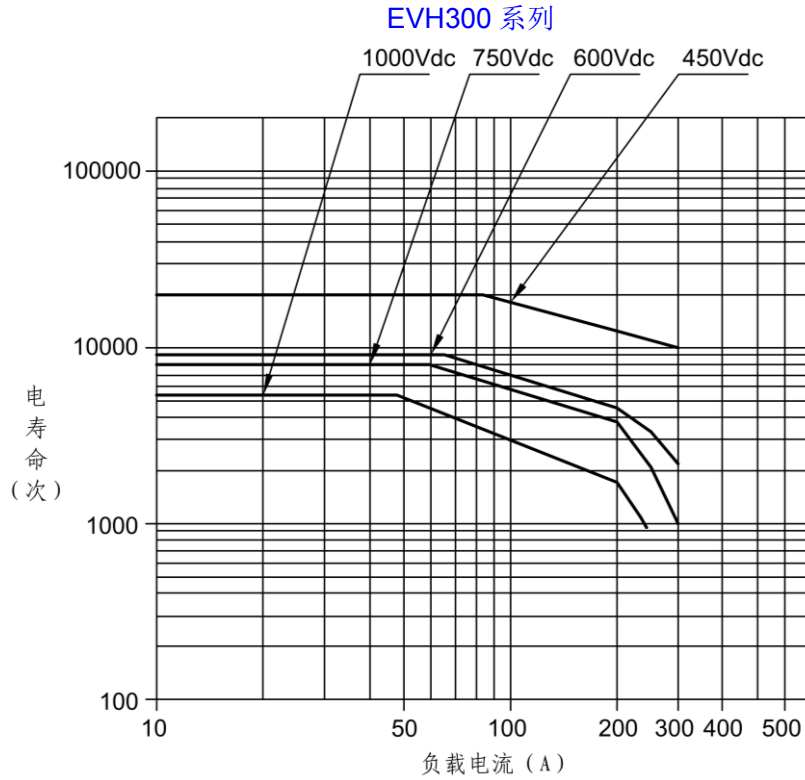
▲5: 额定控制容量, 接通和断开转换频率, ON : OFF=0.6 秒 : 5.4 秒。

2、参考数据

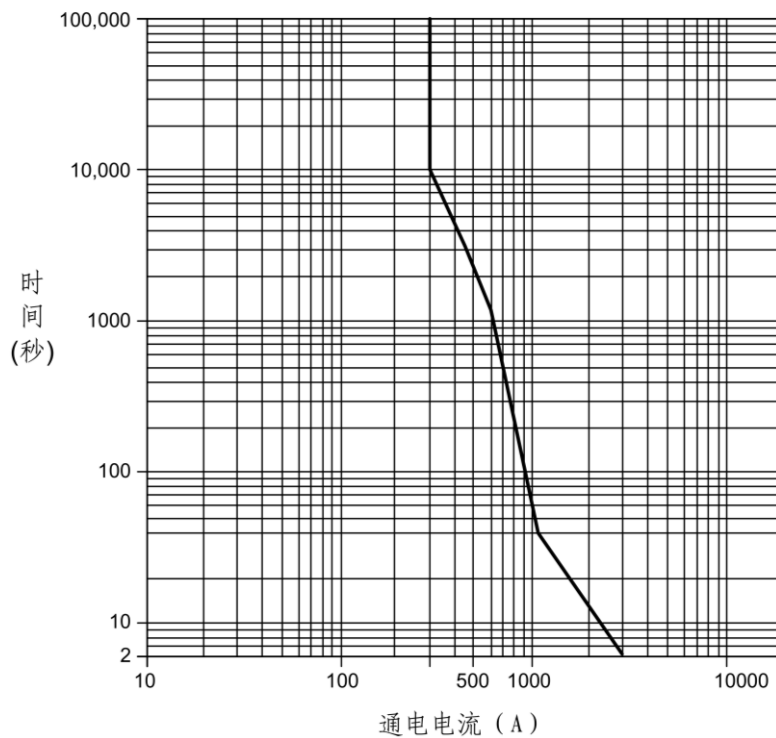
(1) 带载切断电寿命曲线

接通和断开转换 (阻性负载  $L/R \leq 1$  毫秒, ON: OFF=0.6Sec: 5.4Sec)

Make&Break Switching Rating (Resistive Load  $L/R \leq 1$ ms, ON: OFF=0.6Sec: 5.4Sec)



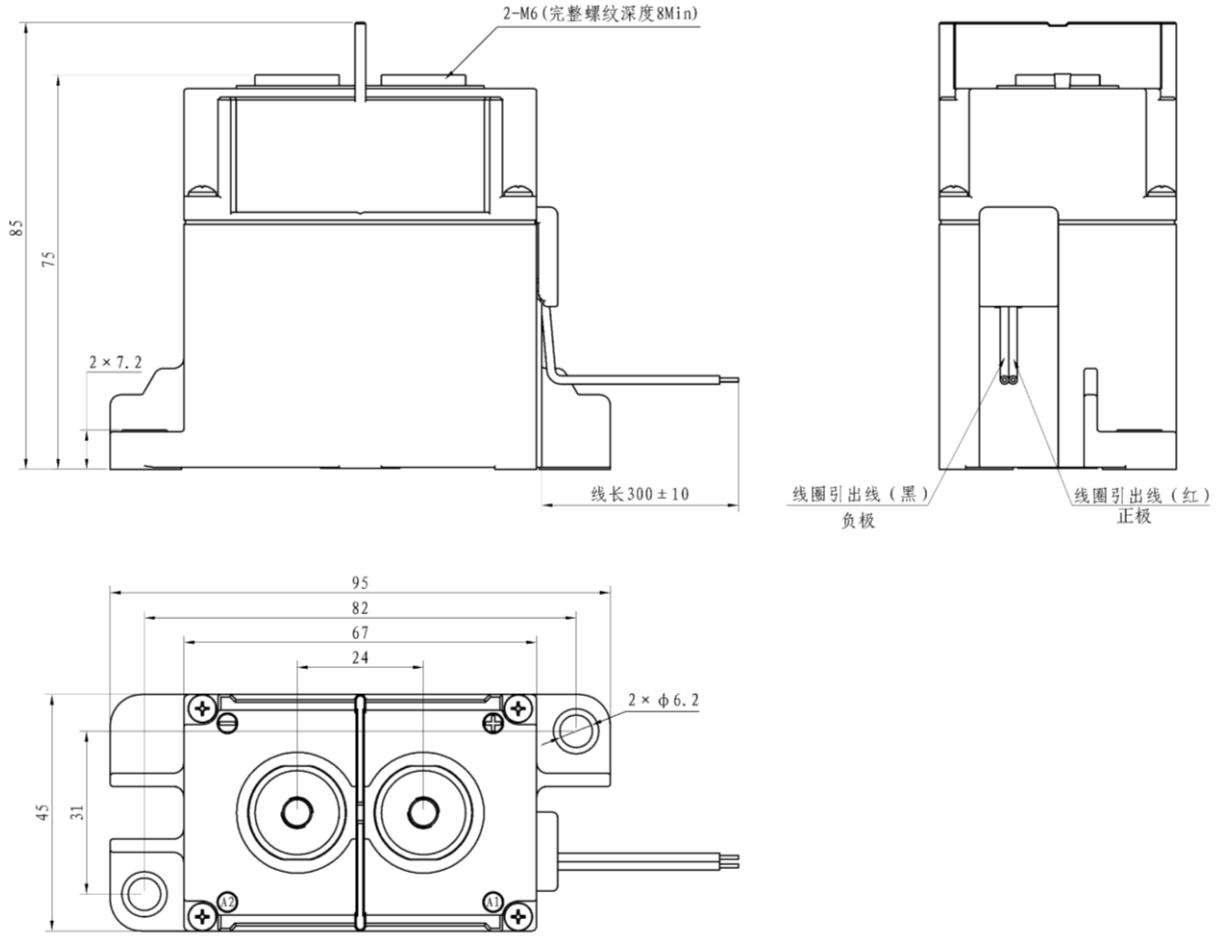
(2) 带电能力曲线



3、尺寸图

EVH300 系列

(1) 外形尺寸图:

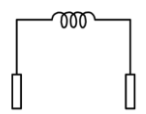
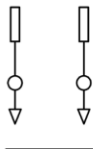


接线图:

■C 型

(负载分“+”“-”极)

+ A1 - A2



线圈 [黑色] (“-”)      线圈 [红色] (“+”)

(线圈分“+”“-”极)

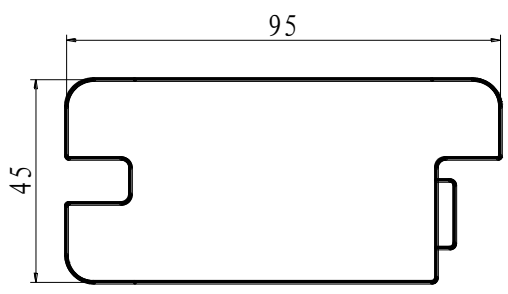
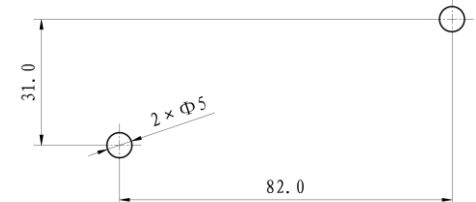
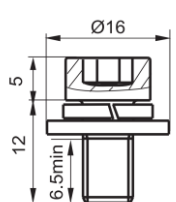
备注:

- 1、尺寸单位: mm, 视角:  $\oplus \triangleright$  ;
- 2、未注尺寸公差: 标称值 < 10mm 为  $\pm 0.3$ , 标称值 10~50mm 为  $\pm 0.5$ , 标称值 > 50mm 为  $\pm 0.8$ ;
- 3、线圈导线长度与接线端子规格可根据客户的需求进行订制。

#### 4、线圈规格

产品类型	工作电压 (at 20°C)	吸合电压 (at 20°C)	释放电压 (at 20°C)	最大启动电流 [额定电压] (at 20°C)	保持电流 (at 20°C)	极性
EVH300	12Vdc	Us75%Max	Us10%Min.	3.75A	0.5A	√
	24Vdc	Us75%Max	Us10%Min.	1.88A	0.25A	√

#### 5、安装尺寸

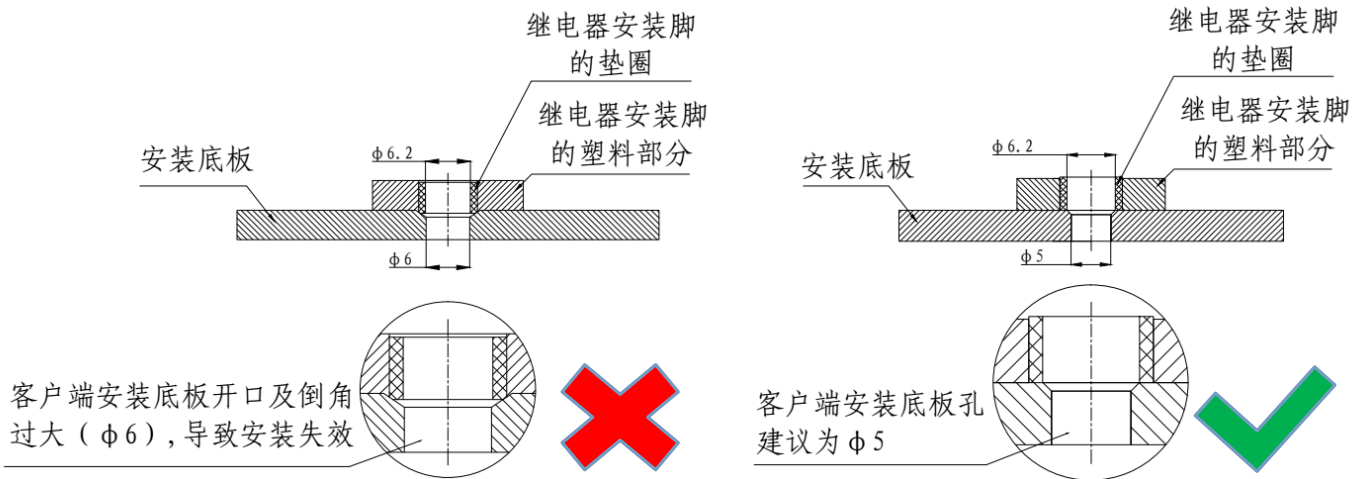
产品系列		EVH300
外形尺寸 (底面积)		
基板加工图		
主触点接线柱安装紧固件	规格	 M6×1.0
	是否提供	√
扭力范围	接触器底座	3-4Nm
	主触点接线柱	9.0-12.0Nm
主触点连接铜导线公称横截面积		100mm <sup>2</sup> Min.

## 五、使用注意事项

1. 为防止出现松动，继电器安装时请使用垫圈。继电器安装处请使用 M5 螺钉，螺钉锁紧扭矩请控制在 3Nm-4Nm。引出端安装处的螺钉锁紧扭矩请控制在 9Nm-12Nm。在超过范围的情况下，可能会造成破损。

继电器安装部分	安装方式	M5 螺钉
	扭矩要求	3-4Nm
	破坏扭矩	16 Nm
负载引出端安装部分	安装方式	M6 螺钉
	扭矩要求	9-12Nm
	破坏扭矩	17 Nm

2. 请避免在引出片上沾附油脂等异物，请使用 100mm<sup>2</sup> 以上规格的连接导线，否则有可能会造成引出端部分的异常发热。
3. 产品内置节能板，驱动 0.2s 后线圈会进行切换，但 <0.2s 的重复通断操作会引起继电器故障。
4. 内置有线路板的产品不能使用缓慢上升电压的方式驱动，请通过快速上升沿（阶跃供电方式）进行线圈驱动，否则会不动作！
5. 产品本体安装注意事项：



6. 其他相关注意事项请参考我司产品选型手册。

### 声明：

本产品选型手册仅供客户选型时参考，如有更改，恕不另行通知，产品所有参数以《产品承认书》为准。

接触器在不同应用领域的性能参数要求均有所不同，此手册不能完全描述清楚，因而客户应根据具体的使用条件选择合适的接触器，若有疑问，请与苏州安来强电子科技有限公司联系以便获得更多的技术支持。